

Übersicht Verkaufshilfsmittel Hervorragend AG

Durch den Einkauf, die Produktion und den Verkauf professioneller, handverarbeiteter Grusskarten schaffen wir Arbeitsplätze für benachteiligte und weniger privilegierte Menschen auf der ganzen Welt und vermittelt Respekt und Wertschätzung gegenüber Arbeitnehmenden, Produzenten, Kunden und Partnern. Wir stehen für:



Handwerkskunst mit
Wow-Effekt



Soziale
Arbeitsplätze



Wertschätzung

Drehständer (2015) für 3D Pop-up-Cards

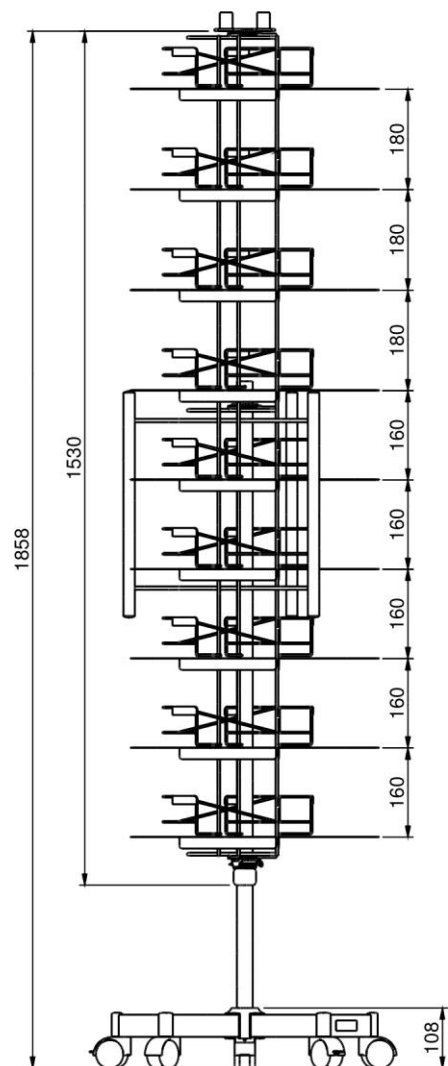
für 27 3D Pop-up Motive

Kategorie: Simple, Classic, Premium, Exklusiv

Durchmesser: 55 cm (ohne Karten)

Höhe: 165 – 186 cm

Artikel-Nr.: D.POPUP.2015



Die Vorzeigekarten sind mit Magneten versehen. Dies ermöglicht ein einfaches Handling. Die Karten können mühelos vom Drehständer genommen und wieder zurückgelegt werden.

Artikel.Nr. D.MB.1M oder D.MB.5M (Magnetband)

Drehständer (2013) für 3D Pop-up-Cards

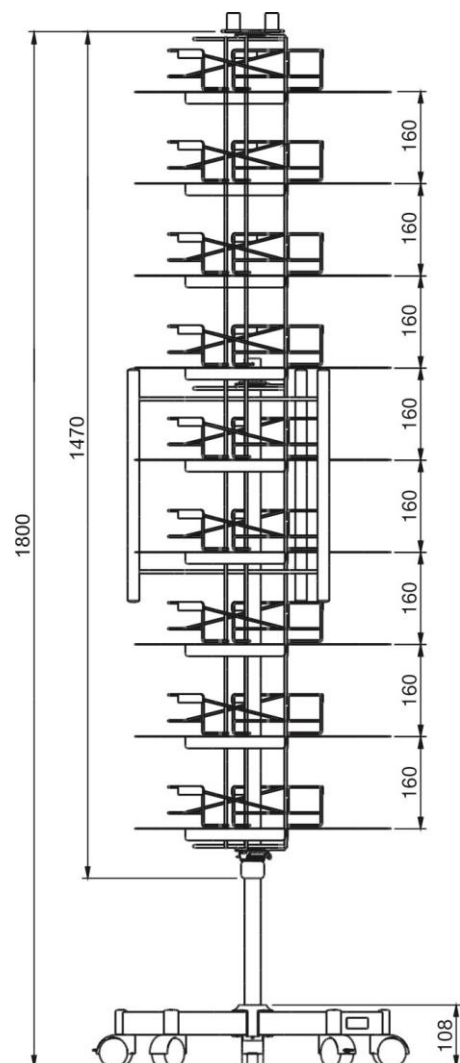
für 27 3D Pop-up Motive

Kategorie: Simple, Classic, Premium, (für Kategorie «Exklusiv» nur bedingt geeignet)

Durchmesser: 52 cm (ohne Karten)

Höhe: 165 – 180 cm

Artikel-Nr.: D.POPUP.2013



Die Vorzeigekarten sind mit Magneten versehen. Dies ermöglicht ein einfaches Handling. Die Karten können mühelos vom Drehständer genommen und wieder zurückgelegt werden.

Artikel.Nr.: D.MB.1M oder D.MB.5M (Magnetband)

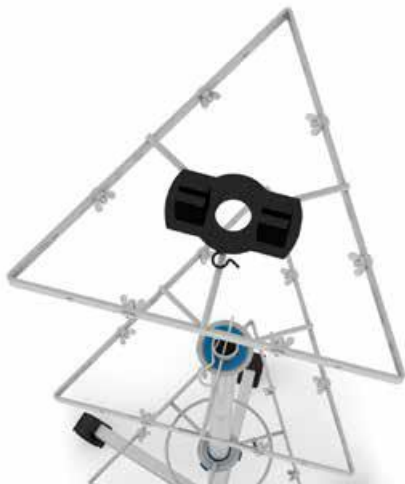
Drehständer 3- oder 4-seitig

Grundständer PK31

Durchmesser: 48 cm

Höhe: 150 – 180 cm

Artikel-Nr.: D.PK31

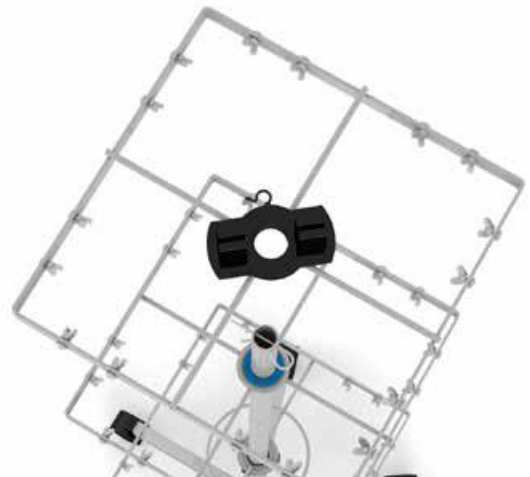


Grundständer PK41

Durchmesser: 55 cm

Höhe: 150 – 180 cm

Artikel-Nr.: D.PK41



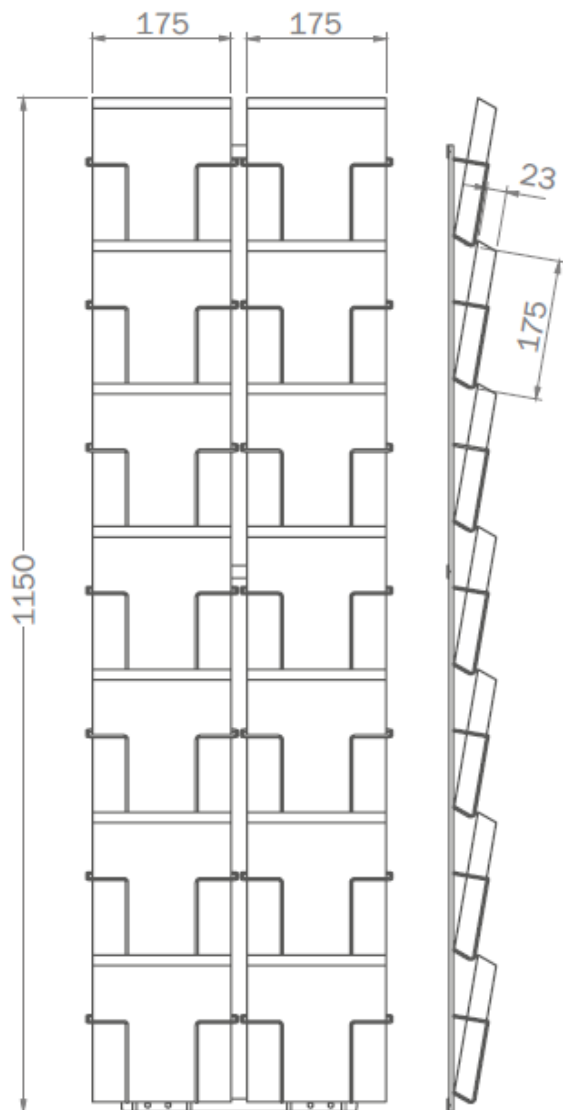
Fachleisten zu PK31, PK41 oder Wandmontage

Fachleiste Q14

für 14 Motive 15×15 cm

Quilling, Jaab L, Iris Folding, Crochet,
Scherenschnitt, Puzzle Karten

Artikel-Nr.: D.Q14

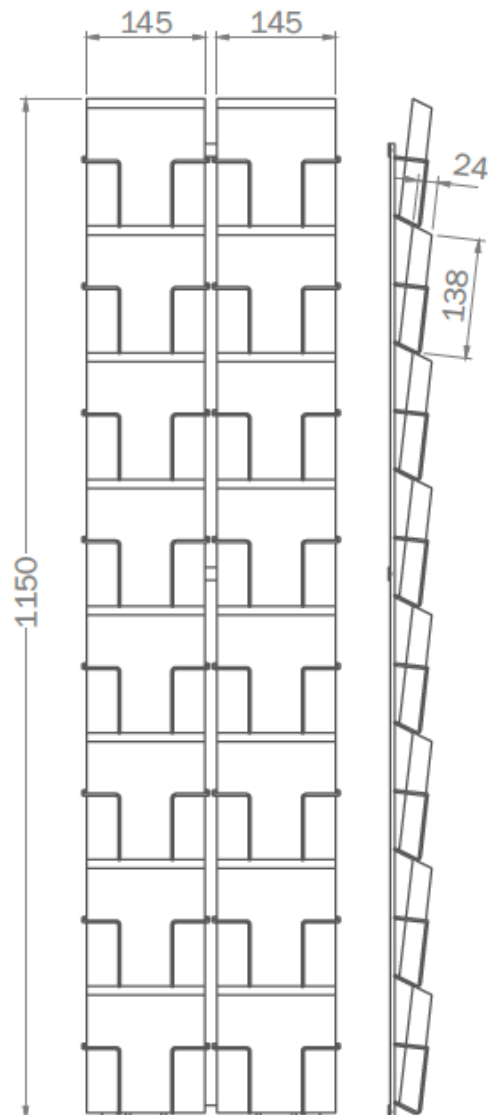


Fachleiste Q16

für 16 Motive 13×13 cm

Jaab N, Growing Paper Quadrat,
5er Karten

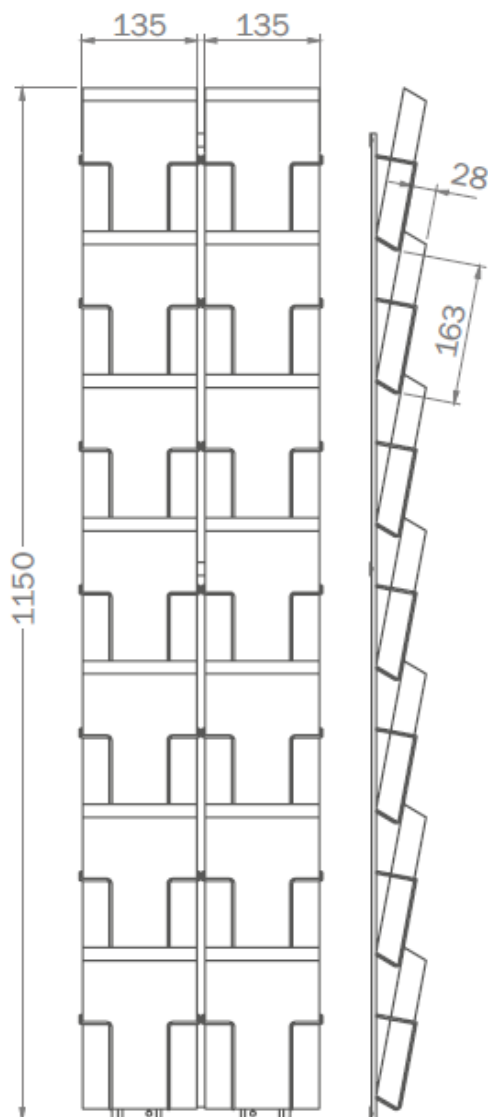
Artikel-Nr.: D.Q16



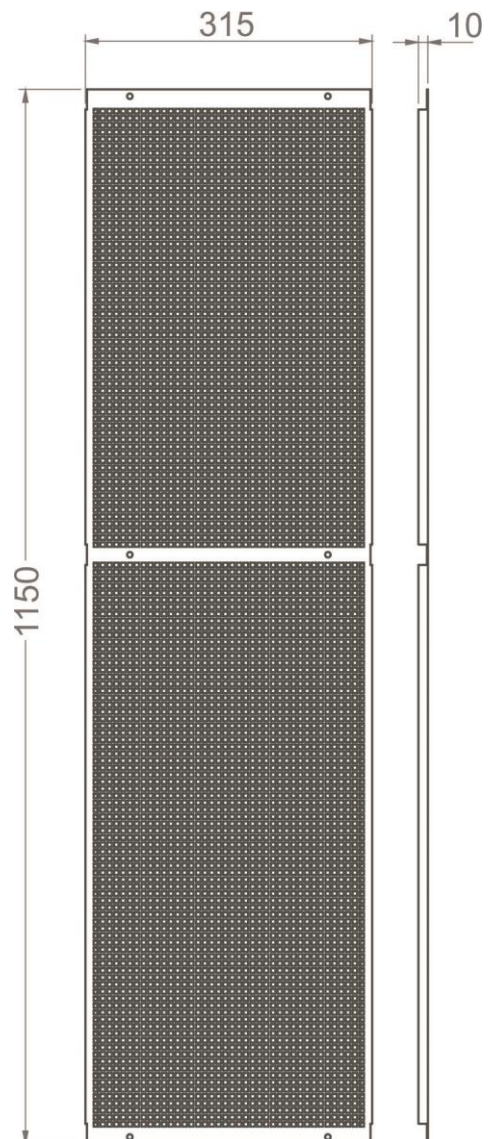
Fachleisten zu PK31, PK41 oder Wandmontage

Fachleiste GP14
für 14 Motive A6 (10,5×14.8 cm)
Growing Paper A6, T-Bag

Artikel-Nr.: D.GP14



Lochblechwand LBE
für diverse schmale/kleine Karten
z.B. Growing Paper A6 und Quadrat,
T-Bag, 5er-Karten
Artikel-Nr.: D.LBE



Clips 18 mm

Dank den flexiblen Clips können diverse Kartenformate platziert werden

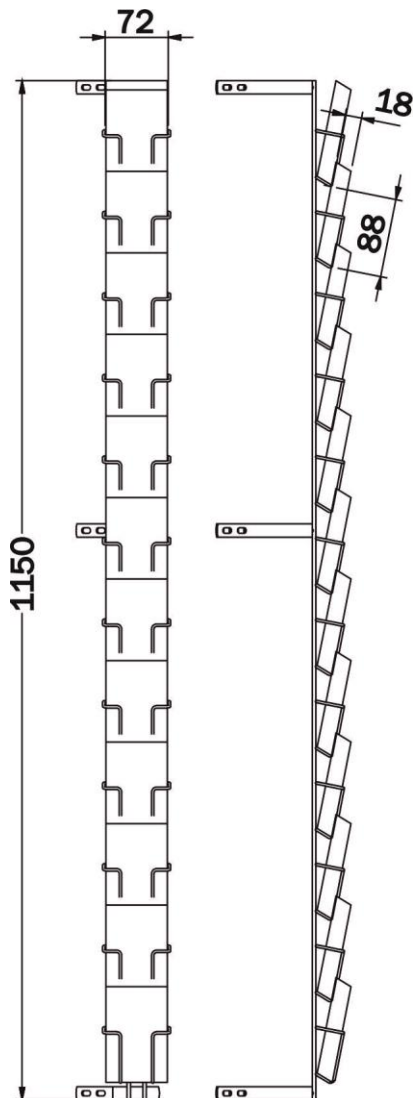


Artikel-Nr.: D.FT18

Seitenfachleisten übers Eck zu PK31, PK41 oder Wandmontage

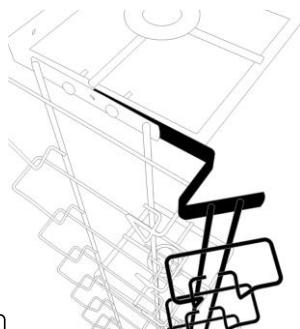
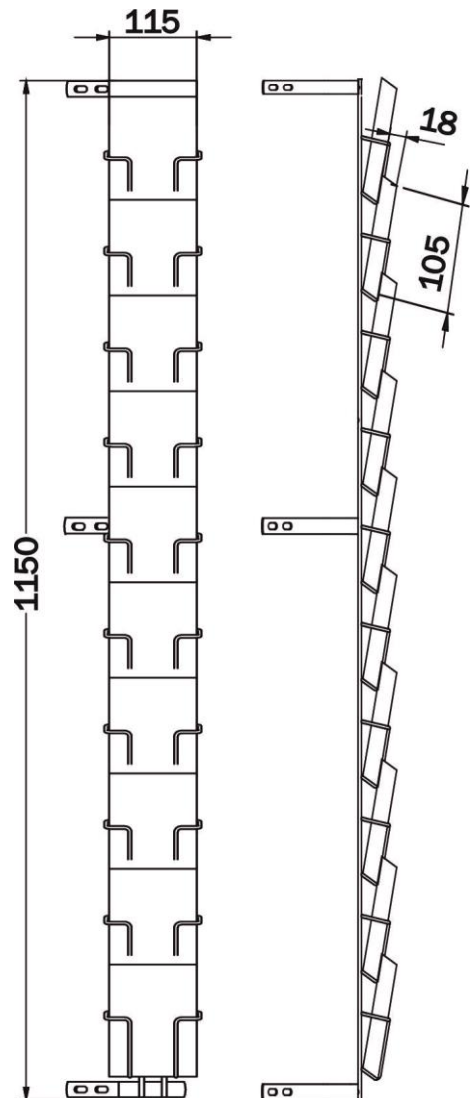
Seitenfachleiste GP für 12 Motive 6,4×8 cm

Growing Paper Gift Tags
Artikel-Nr.: D.GP.MKL12/72



Seitenfachleiste Q+J+SS für 10 Motive 10×10 cm

Quilling S, Jaab S, Scherenschnitt S
Artikel-Nr.: D.ECK.Q+J



Montage der Seitenfachleisten

Thekensteller

Thekensteller Jaab für 16 Motive 13×13 + 8 Motive 10×10 cm

Jaab N, Jaab S

Durchmesser: 33 cm

Höhe: 66 cm

Artikel-Nr.:D.TS.4B2SX4



Thekensteller KK24 für 24 Motive A6 / 13×13 cm

Growing Paper A6 und Quadrat,
T-Bag, 5er-Karten

Durchmesser: 34 cm

Höhe: 60 cm

Artikel-Nr.:D.KK24



Thekensteller

Thekensteller KK12
für 12 Motive 13×13 cm / 15×15 cm
Quilling, Jaab, Iris Folding, Crochet,
Scherenschnitt, Puzzle, 5er-Karten
(Karten untereinander angeordnet)

Durchmesser: 33 cm
Höhe: 62 cm
Artikel-Nr.: D.KK12

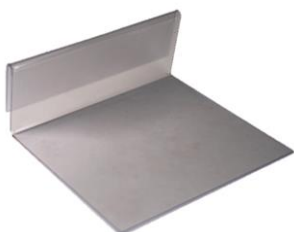


Thekensteller KK16
für 16 Motive 13×13 cm / 15×15 cm
Quilling, Jaab, Iris Folding, Crochet,
Scherenschnitt, Puzzle, 5er-Karten
(Karten überlappend angeordnet)

Durchmesser: 27 cm
Höhe: 53 cm
Artikel-Nr.: D.KK16



Thekensteller KK12 in Verbindung mit
Artikel «Plexi-Halter für Pop Up Karten»
auch für Pop-up Karten geeignet
Artikel-Nr.: D.PU.HALTER.2018



Thekensteller Karton

Thekensteller Karton in zwei Varianten zusammensetzbar (mit 1 oder 2 Mittelsteg)

Breite: 39 cm, Tiefe: 29 cm, Höhe 30 cm

Artikel-Nr.: D.TS.KARTON.N

für 9 Motive A6 + 5 Motive 6,4×8 cm

Paper A6, Growing Paper Gift Tag, T-Bag



für 6 Motive 15×15 cm / A5

Quilling, Jaab L, Iris Folding,
Scherenschnitt, Crochet

